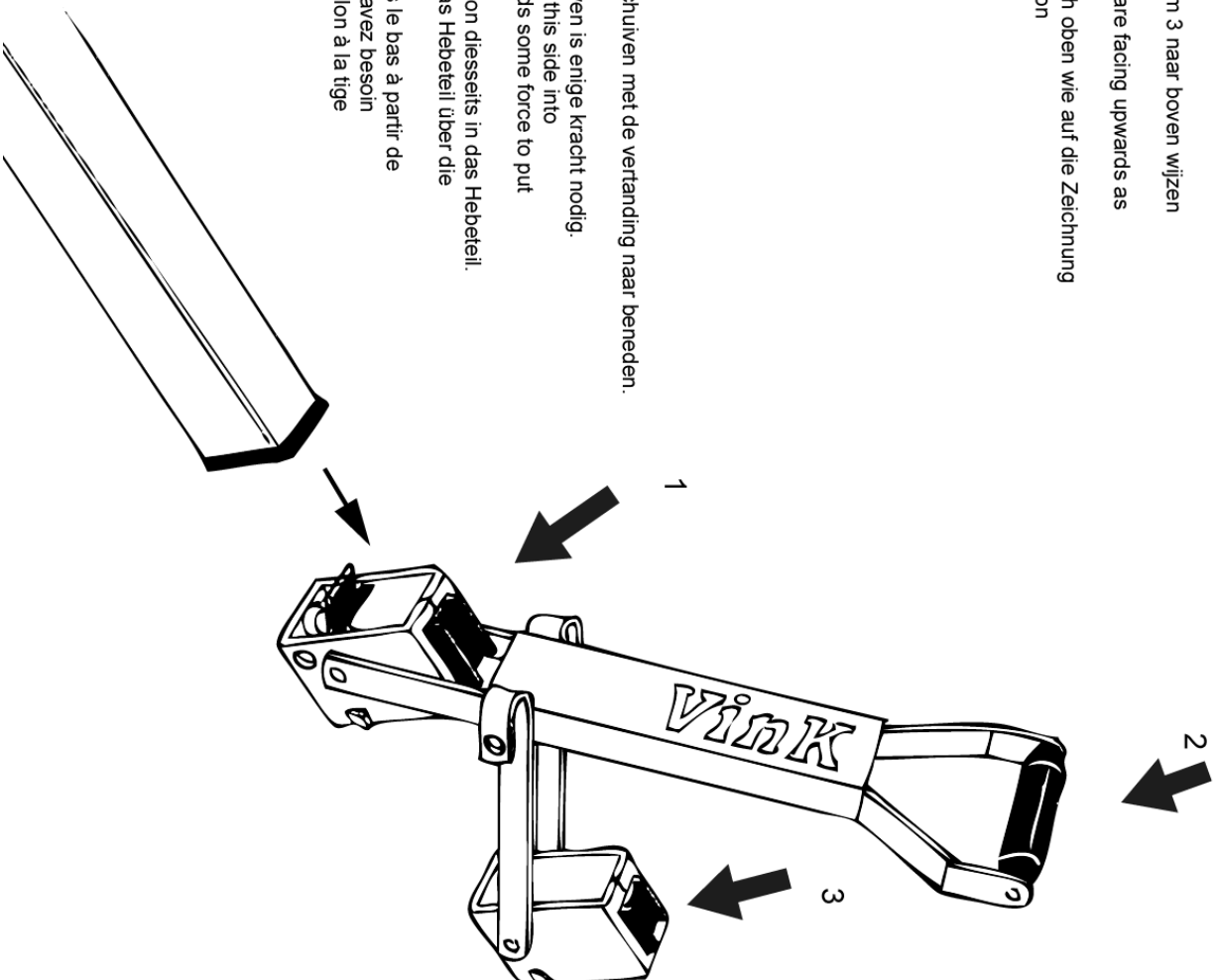


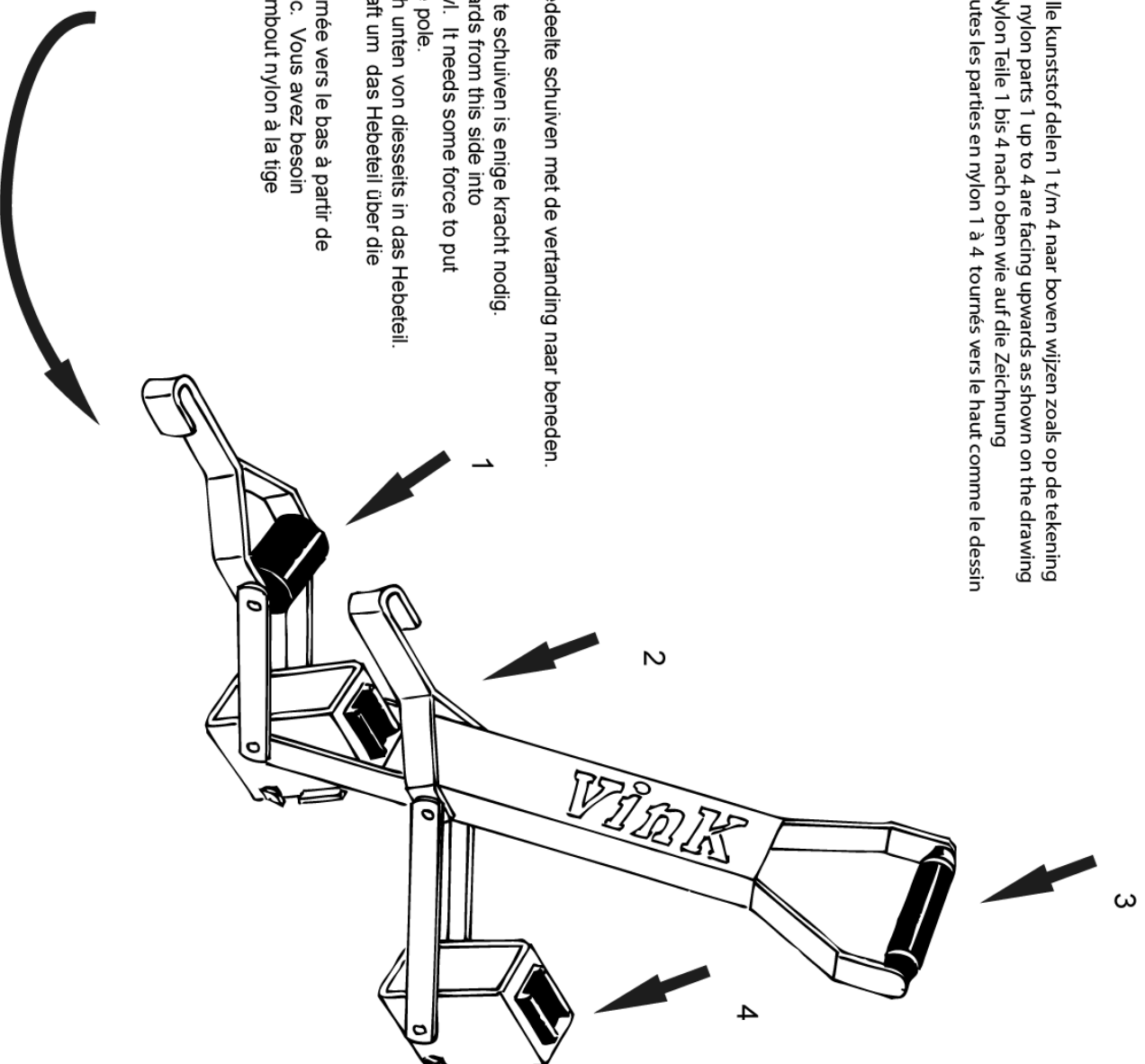
- Positioneer krikgedeelte zo dat alle kunststof delen 1 t/m 3 naar boven wijzen zoals op de tekening
- Place levermechanism so that all nylon parts 1 up to 3 are facing upwards as shown on the drawing
- Stellen Sie das Hebelteil mit alle Nylon Teile 1 bis 3 nach oben wie auf die Zeichnung
- Lieu mécanisme de sorte que toutes les parties en nylon 1 à 3 tournés vers le haut comme le dessin

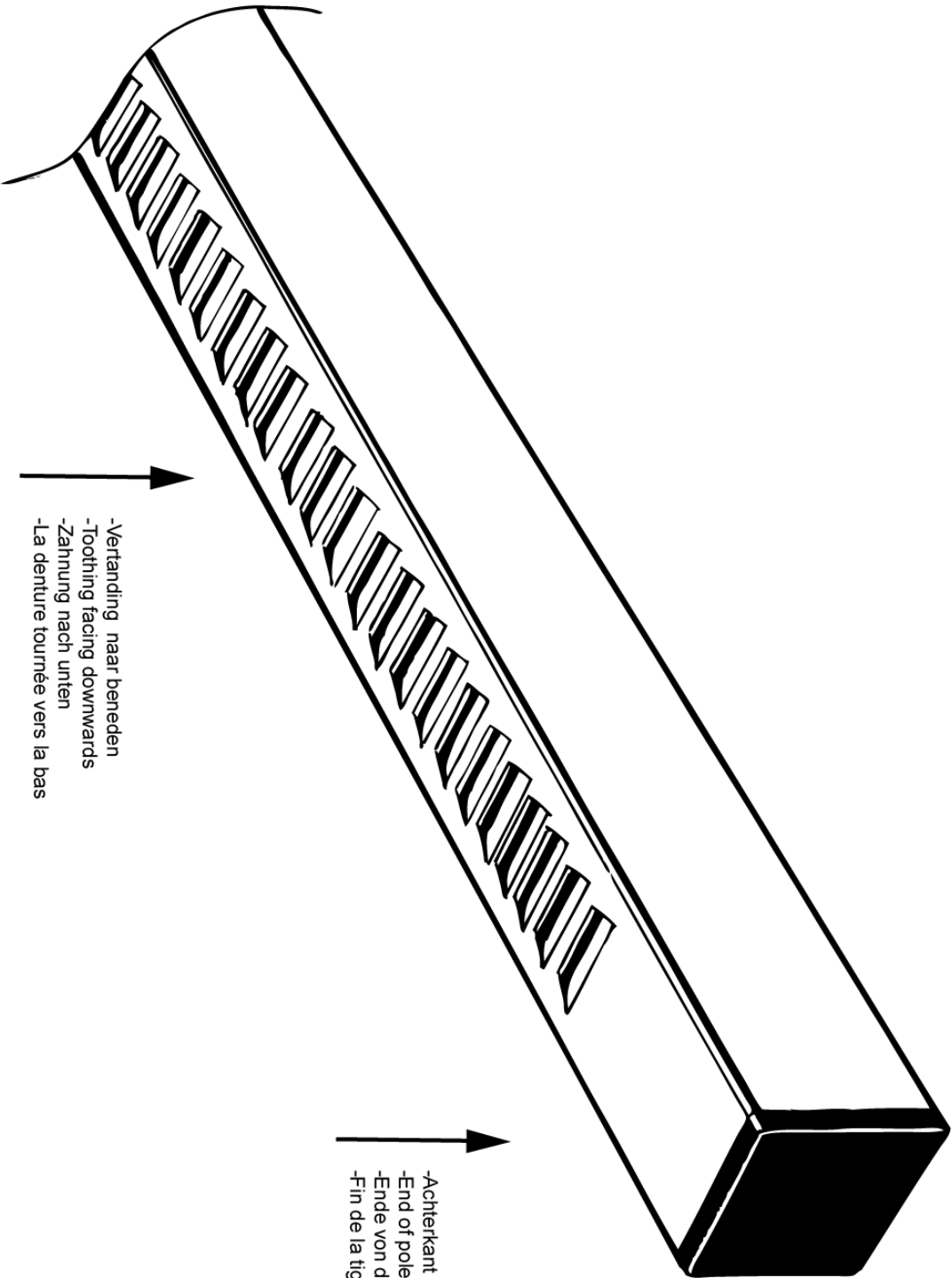
- Achterkant van de stang vanaf hier in het krikgedeelte schuiven met de verandering naar beneden. Hiervoor dient het palletje ingedrukt te worden.
- Om de eindop van de stang in het krikgedeelte te schuiven is enige kracht nodig.
- Put end of the pole with tooting facing downwards from this side into the lever mechanism You need to press the pawl. It needs some force to put the lever mechanism over the square plug of the pole.
- Schiebe ende von der Stange mit Zahnung nach unten von diesselts in das Hebelteil.
- Klinksperrre eindrücken. Mann braucht einige Kraft um das Hebelteil über die End kappe von der Stange zu schieben.
- Mette fin de la tige carrée avec la denture tournée vers le bas à partir de ce côté dans le mécanisme. Impressionner dédic. Vous avez besoin d'une force pour pousser le mécanisme sur l' embout nylon à la tige



- Positioneer krikgedeelte zo dat alle kunststof delen 1 t/m 4 naar boven wijzen zoals op de tekening
- Place levermechanism so that all nylon parts 1 up to 4 are facing upwards as shown on the drawing
- Stellen Sie das Hebelteil mit alle Nylon Teile 1 bis 4 nach oben wie auf die Zeichnung
- Lieu mécanisme de sorte que toutes les parties en nylon 1 à 4 tournés vers le haut comme le dessin

- Achterkant van de stang vanaf hier in het krikgedeelte schuiven met de vertanding naar beneden. Hiervoor dient het palletje ingedrukt te worden.
- Om de eindop van de stang in het krikgedeelte te schuiven is enige kracht nodig.
- Put end of the pole with tothing facing downwards from this side into the lever mechanism. You need to press the pawl. It needs some force to put the lever mechanism over the square plug of the pole.
- Schiebe ende von der Stange mit Zahnung nach unten von diesseits in das Hebelteil. Klirksperre eindrücken. Mann braucht einige Kraft um das Hebelteil über die End kappe von der Stange zu schieben.
- Mette fin de la tige carrée avec la denture tournée vers le bas à partir de ce côté dans le mécanisme. Impressionner déclic. Vous avez besoin d'une force pour pousser le mécanisme sur l' embout nylon à la tige





-Vertanding naar beneden  
-Toothng facing downwards  
-Zahnung nach unten  
-La denture tournée vers la bas

-Achterkant stang  
-End of pole  
-Ende von der Stange  
-Fin de la tige carrée

